

Montageanleitung AQUA ROYAL® Rohrsanierung 11/4“, 11/2“ u. 2“

Das AQUA ROYAL Gerät für Trinkwasser wird entsprechend den Installationsvorschriften in Flußrichtung mit einem Absperrventil vor und nach dem Gerät eingebaut. (Wichtig wegen Wartungsarbeiten)

Der Einbau erfolgt in die Kaltwasserleitung nach dem Wasserzähler und vor dem Schmutz – bzw. Feinfilter. Nach der Montage ist das Absperrventil vor dem AQUA ROYAL Gerät langsam zu öffnen. Gleichzeitig ist die Entlüftungsschraube auf dem Gerät zu öffnen bis Wasser austritt. Entlüftungsschraube schließen, Absperrventil vor dem Gerät ganz öffnen. Absperrventil nach dem Gerät öffnen.

Lieferumfang: - AQUA ROYAL® Gerät und 3 Schlagschrauben zur Befestigung d. Füße
- Einsatz mit 2 Befestigungsschrauben M 5 und U-Scheiben
- Deckel mit Entlüftungsschraube
- Energiestern (Dodekaeder) zur Befestigung des Potentialausgleichs
- 8 Sechskantschrauben M 10 x 30, 8 Muttern M 10 und O-Ring für Deckel
- 2 Bandschellen und 2 Kabel für Potentialausgleich. (Kabel auf die richtige Länge zuschneiden, Aderendhülsen verpressen und an Bandschelle und Lüftungsschraube montieren.
- Montageanleitung

Wichtig für den Installateur:

Eine Funktionsgarantie kann vom Hersteller nur gegeben werden, wenn:

- der Potentialausgleich funktionssicher angebracht ist.

Der Werkstoff des Gerätes oder der Leitungen spielt dabei keine Rolle! Das heißt, auch bei einem Edelstahlgerät und Kunststoffleitungen muß der Potentialausgleich montiert werden. In diesem Fall (Kunststoffleitungen) muß unmittelbar vor und nach dem Gerät ca. je 200 mm Metallrohr eingesetzt werden, das direkt mit der Verschraubung verbunden ist. Vor der Montage der Bandschellen ist das Rohr mit Schmirgelpapier zu reinigen.

Bei dem speziellen Fall von Kunststoffleitungen muß der Potentialausgleich zusätzlich geerdet werden.

- die Inertanode im Warmwasserspeicher abgehängt wird.

Es muß unbedingt sichergestellt sein, daß eine eventuell vorhandene Inertanode (z.B. Correx) im Warmwasserspeicher ausgeschaltet wird. Inertanoden oder Fremdstromanoden sind gelegentlich in emaillierten Warmwasserspeichern zu finden und arbeiten in der Regel mit ca. 10 Volt, wodurch die Funktion von AQUA ROYAL® gestört wird. Der Korrosionsschutz, den die Inertanode für den Warmwasserspeicher bringt, wird genauso gut von AQUA ROYAL® übernommen.

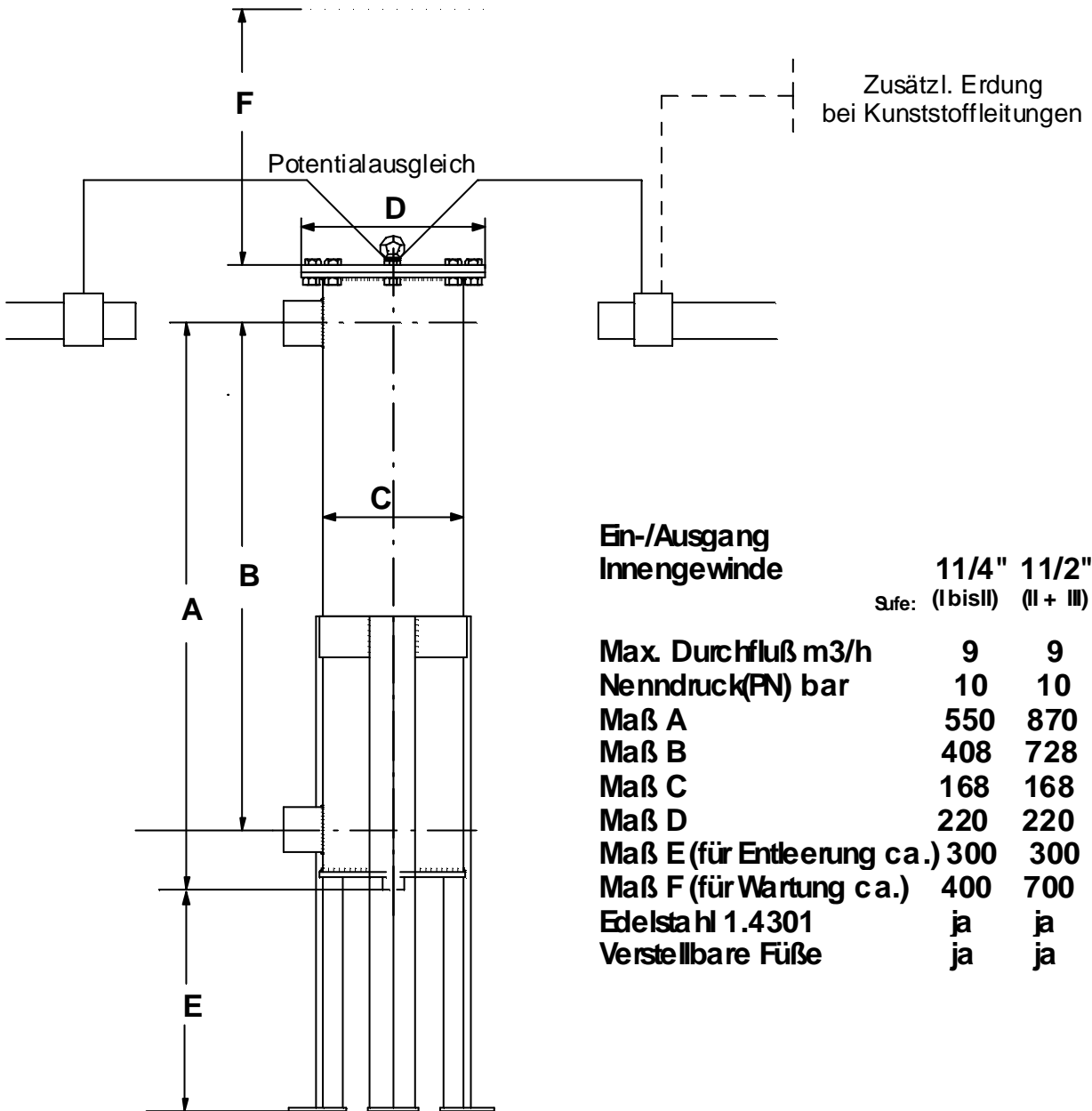
- keine weiteren Wasseraufbereitungsgeräte installiert sind.

Weder Dosiergeräte, physikalische Geräte noch Magnete dürfen gleichzeitig mit AQUA ROYAL® betrieben werden.

Bei den 11/2“ und 2“ Geräten empfehlen wir, wegen der notwendigen Wartung, eine Montage mit Bypass. Achten Sie bitte darauf, daß über dem Gerät genügend Freiraum ist, da der Einsatz, bei der Wartung, nach oben herausgenommen wird.

Bitte beachten Sie diese Punkte unbedingt, damit Sie und Ihre Kunden viel Freude mit AQUA ROYAL® Rohrsanierung haben. Danke für Ihre Mithilfe.

DATENBLATT AQUA ROYAL 1 1/4", 1 1/2" u. 2"



**Ein-/Ausgang
Innengewinde**

	1 1/4"	1 1/2"	2"
Safe:	(I bis II)	(II + III)	(I bis IV)
Max. Durchfluß m ³ /h	9	9	15
Nenndruck(PN) bar	10	10	10
Maß A	550	870	930
Maß B	408	728	730
Maß C	168	168	273
Maß D	220	220	325
Maß E (für Entleerung ca.)	300	300	300
Maß F (für Wartung ca.)	400	700	700
Edelstahl 1.4301	ja	ja	ja
Verstellbare Füße	ja	ja	ja

EINBAUBEISPIEL

